

Lx 300



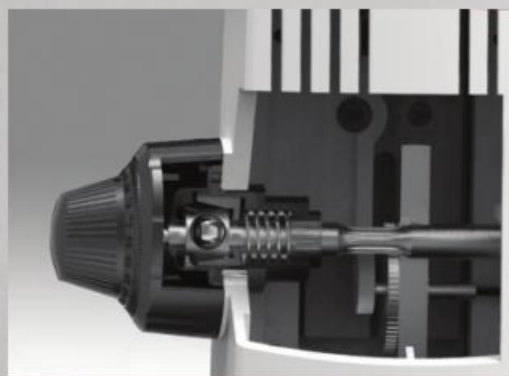
研究級顯微鏡

**LABOMED**   
ideas for vision

## 外型與功能兼具 — 和諧共存



Labomed Lx300 的設計是為滿足教育和實驗室環境中不斷變化的需求，而這些需求的要求在更經濟的包裝中提高更符合人體工學和性能。Lx300 具有無限校正光學系統，Siedentopf 觀察鏡座和大雙板載物台，可處理大多數的日常應用。



Siedentopf 視鏡筒有蝶形的接合特色，可實現兩種清楚地觀看高度。所有的光學零件都經過 Labomed MaxLite™ 鍍膜專利技術的處理，具有高抗反射及抗劃傷的能力，在高度耐用的封裝下為用戶提供更好的質量的圖像質量。



舒適的視角，輕巧的結構，以及內建的 LED LiON 照明系統，使得 Lx300 容易移動且使用。



標配 45° Siedentopf 視鏡頭和雙眼可調焦目鏡，視鏡頭特色為獨特的接合 360° 順暢安全旋轉，使 Lx300 易於收納。

反向 4 方位的轉檯可以通順無礙的更換方位。無限平面光學系統提供超強的視場及色彩保真度。大尺寸的雙板載物台，讓用戶在觀看玻片時更加靈活。

EcoPro™ LED 光源系統讓日光色溫更加真實，散熱快，且壽命達 50,000 小時。該系統內建 LiON 電池及充電器。

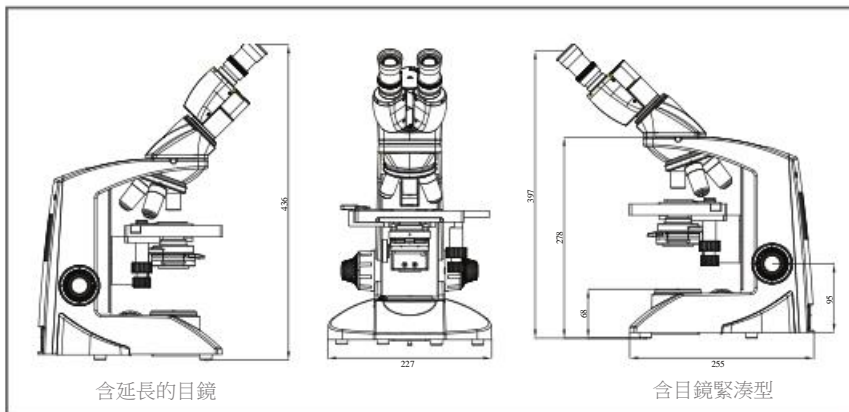
為教育與研究單位而生 — 完美滿足

# Lx 300

# 研究級顯微鏡

Specifications

支架	單模固定支架，採用防鏽材質。符合人體工學上加長底座，可供手托，更穩定。
視鏡頭	360° 旋轉，45° 傾斜 Siedentopf 鏡筒(雙眼或三眼)含可調視野高度達 40mm
瞳距	48 - 75mm
目鏡	寬視野 10x/18mm 可調式護目套，可鎖定，抗菌
鼻輪	倒角四孔鼻輪(滾珠軸承型)含橡膠止滑裝置及到點定位
物鏡	EP2 Plan Achromat DIN Infinity 物鏡 4x、10x、40x (彈簧加壓), 100x (彈簧加壓，油鏡)，抗菌
機械式載物台	雙板載物台 150 x 135mm，X-Y 行程範圍 75mm x 40mm，含高低控制。表面，具有抗劃傷堅固塗層。雙玻片夾。
聚光鏡	子級 Abbe 聚光鏡 NA 1.25，帶非球面鏡片。含藍色濾片的光圈。金屬導軌齒條及齒輪作動。
對焦	操作滑順的滾珠驅動系統同軸粗細調節輪
光源	可控制強度的 LED (長達 50,000 小時)
電源	通用輸入 100V - 240V AC，50/60 Hz；內建穩壓器
選購配件	暗視野套件，相位差對比套件，影像系統轉接環，影像系統及鏡片附件



品項	配置	型號
Lx300	雙眼	9136001
Lx300	三眼	9136003

Labo America, Inc.  
920 Auburn Court  
Fremont, CA 94538

Tel: (510) 445-1257  
Fax: (510) 445-1317  
E-mail: sales@laboamerica.com

[www.laboamerica.com](http://www.laboamerica.com)



台灣總代理  
JXT 金相科技有限公司  
04-23552988  
sales@jinxiang-tech.com