

MAGNA

DENTAL OPERATING MICROSCOPE



LABOMED[®] 
ideas for vision

A NEW MILESTONE IN DENTAL MICROSCOPY



Magna 源自於拉丁文，原意為「巨大的」；Labomed® Magna 牙科顯微鏡在符合人體工學設計下實現了清晰可視化的功能。該系統以高靈敏消色差(APO)變倍系統，以確保輕鬆達到理想的放大倍率為特色。一直以來每台顯微鏡上都帶有 Labomed® 清楚的商標。

有出色設計的自動平衡臂(ABA)以電磁閥控制系統能夠靈活地控制顯微鏡的觀看角度及姿勢。無須在安裝反平衡鏡頭配件。按著電磁閥按鈕即可平穩地移動顯微鏡，放開按鈕時可鎖定到位。

內建 LED 提供超過 100,000 流明及高達 60,000 小時的無陰影白光照明，從診斷到手術皆提供高度靈活性的使用，選配的電動濾片切換系統轉換從中性、偏光、藍光至彩色。

Labomed® NuVar 可變焦物鏡為標配，讓使用者更方便達到舒適的工作距離。與符合人體工學的光學配件一起，如手機轉接環，Magna 設備齊全且能夠滿足所有使用者的需求，無需在購買時煩惱購買附加配件的成本。

這些所有的優勢都與現代手臂和支架系統結合在一起，其提供如羽毛般的觸摸精度和精密的接合，以讓眼光敏銳的使用者滿意。



THE POWER OF ZOOM



在光學方面，Magna 消色差的設計提供三波長顏色校正及提供廣泛放大倍率的變焦機構。所有光學部件均採用 MaxLite 塗層，具有無反射及高度耐用且最大光線通過量的光學部件。

經驗豐富的業者們將欣賞 Magna 的變焦系統，其特色為推入式控制桿可讓用戶易於重複識別放大停止。提供 8 段式快速連續變倍設定。

不費力的推動自動平衡臂 ABA 剎車接合系統。釋放按鈕位於顯微鏡符合人體工學的手柄左右兩邊，使系統更加直觀。無論配件負載如何，按住任一釋放按鈕都可以輕鬆移動顯微鏡。當鬆開按鈕時，顯微鏡將立即保持當下位置。



「自動平衡臂剎車釋放系統
如此簡單且反應迅速，
讓我可以一手
重新定位顯微鏡。」



ERGONOMIC POSTURE AND CRISP DOCUMENTATION



符合人體工學的雙手柄臂配有剎車釋放按鈕，讓用戶任一慣用手皆可方便使用。NuVar 變焦物鏡搭配靈敏調焦控制環，讓用戶可以平順地調整焦距。

45 度的延伸的楔子及旋轉盤，讓用戶保持最符合人體工學的坐姿，即使在極端的治療角度下，也能挺直姿勢。DSLR 轉接環及手機轉接環系統可滿足所有文檔的需求。



NuVar



DSLR Adapter 0.7 X



DSLR Adapter 1.0 X

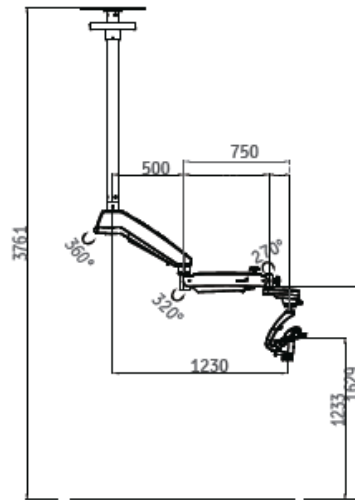


Motorised Filter Wheel

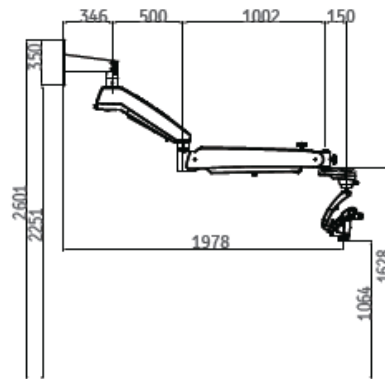
超亮的 LED 燈在日光色溫下提供超過 100,000 流明，其接近氙氣燈光的品質，但沒有頻繁更換燈泡的高花費成本。Magna 承諾長達 60,000 小時的燈泡壽命。

Magna 的標配合一個重型的基座，以達到最大的穩定性。為提高小型操作的效率，Magna 可裝設天花板吊掛式安裝或壁掛式安裝，以避免結構因素影響。

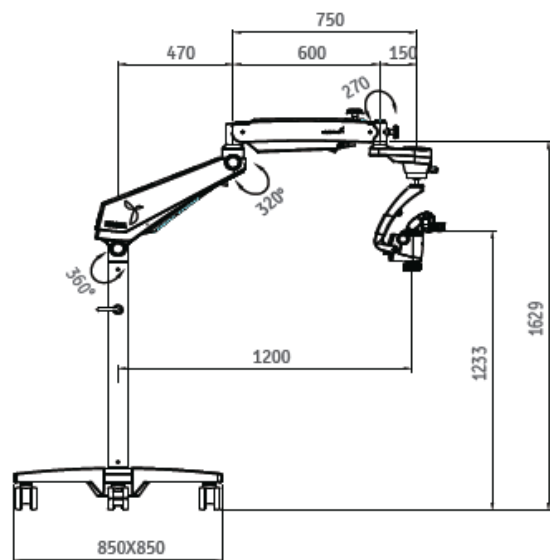
自動平衡臂系統將其固有的鏡臂伸展優勢提供最大程度的自由度，使其易於壁掛式及天花板吊掛式系統安裝，以達到所需的觀看位置。



天花板吊掛式安裝



壁掛式安裝



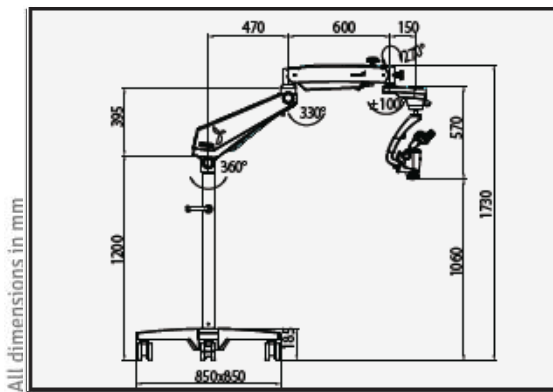
落地式安裝

All dimensions in mm

MAGNA

支架	在帶有四個可鎖定的腳輪的十字底座上有堅固且無振動支架
雙眼視鏡筒	0-210° 傾斜視鏡頭，配有旋轉盤、DBSi (含雙分光)、雙光圈及 DSLR 轉接環
瞳距調整	50-75 mm
目鏡	WF 10X/18 mm 可鎖定目鏡，一個含分辨標，以幫助調整屈光度
屈光度調整	選購：12.5x/18mm 屈光度調整
消色差倍率轉換系統	± 5mm 屈光度鎖定
變焦範圍	Galilean 變焦 1:6，可轉換 8 段式倍率轉換
物鏡	0.4-2.5X
視野	標配：NuVar™ 10：f 300-400 mm WD：220-320 mm 長微調焦物鏡
倍率	選購：NuVar™ 20：f 295-495 mm WD：200-400 mm 超長微調焦物鏡
光源	1.05-13.0 mm
最大功率	1.7x-14.20x
LUX	50 瓦 LED, 100-240V
色溫	200 watts
內建濾鏡	100K
鏡臂垂直移動	6500K
顯微鏡載體	黃、綠、超藍、偏光
選配安裝	± 250 mm，省電功能，在停放位置時，燈光會被切斷
選購配件	ABA (自動平衡臂) 含方便、無飄移定位的電磁閥釋放裝置
	落地式安裝、壁掛式安裝、天花板吊掛式安裝
	Proline 系列影像系統轉接環&手機轉接環

SPECIFICATIONS



說明

MAGNA
MAGNA
MAGNA
MAGNA
MAGNA
MAGNA
MAGNA
MAGNA
MAGNA
MAGNA

配置

落地式支架(標準臂)
天花板吊掛式安裝(標準臂)
壁掛式安裝(標準臂)
天花板吊掛式安裝長臂
壁掛式安裝長臂
落地式含電動濾片(標準臂)
天花板吊掛式含電動濾片(長臂)
壁掛式含電動濾片(長臂)
天花板吊掛式(標準臂)電動
壁掛式(標準臂)電動

型號

6129100
6129200
6129300
6129201
6129301
6129101
6129202
6129302
6129203
6129303



Labo America, Inc.
920 Auburn Court
Fremont, CA 94538

Tel: (510) 445-1257
Fax: (510) 445-1317
E-mail: sales@laboamerica.com

www.laboamerica.com



LABOMED

Distributor

台灣總代理

JXT 金相科技有限公司
04-23552988
sales@jinxiang-tech.com