

Lx 500

Research Microscopy



LABOMED
ideas for vision

An Eye on the Next Great Discovery



1 0-25°的弧線，我們符合人體工學傾斜地觀看機身，將圖像有如田園之美的影像帶入您的視覺中。Lx500具有色彩補償對焦目鏡、超平場物鏡及堅固的機械結構，Lx500為臨床使用研究的首選。所有光學表面都經過了高效抗菌塗層處理。



Lx 500

物超所值。這個理念貫穿於Lx500設計的每個細節。這款顯微鏡以其優雅的外觀設計及高度符合人體工學的特色，現今的研究人員表達了這樣的觀點—經濟性與可靠性不需要二擇一。

Lx500是世界頂尖科技技術和設計創新相結合的成果。Lx500具有豐富的平台配置和大量的附件可搭配，是一款多功能且完全可再擴伸系統的研究型顯微鏡。

Lx500為最高規格機型與經濟型規格完美結合的機型。

2

藉由Lx500陶瓷載物台和雙玻片夾，您可以仔細瀏覽數千張幻燈片，而不會損壞載物台的表面。緊密地無齒條載物台設計提供超平滑的移動。

3

Lx500採用6V 30W True Kohler照明系統和後置式燈泡，提供細緻且高對比的圖像。低熱輻射的雙層燈座，讓用戶在使用系統時更加舒適。

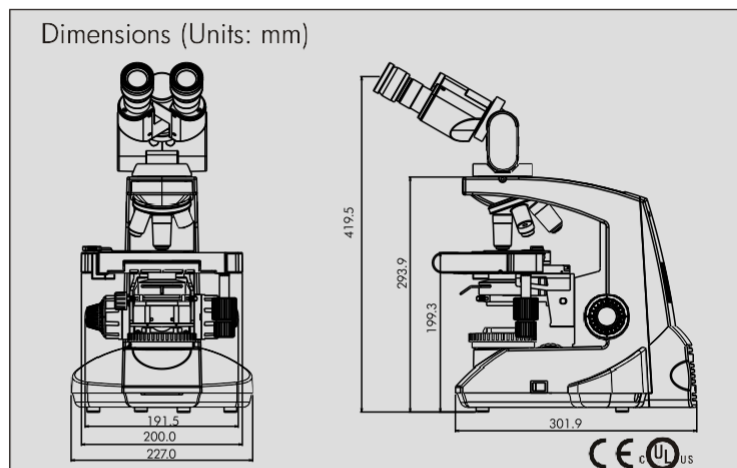


Lx 500

高階研究級顯微鏡

Specifications

項目	說明
- 支架	單模固定支架，採用防鏽材質。延伸基座有更好的穩定性。
- 視鏡頭	Siedentopf 雙眼及三眼視鏡頭，30°傾斜/符合人體工學雙眼，0°-25°傾斜，360°旋轉，瞳距 47-75mm
- 目鏡	可調焦寬視野目鏡*10x/20mm 含可摺疊護目套
- 鼻輪	側角五孔鼻輪(滾珠軸承型)含橡膠止滑裝置及到點定位
- 物鏡	RP 系列無限校正 DIN 平場消色差物鏡*4x(W.D. 30.0MM)，10X(W.D. 7.00MM)，40x(W.D. 0.65MM) (彈簧加壓)，100X(W.D. 0.23MM)(彈簧加壓，油鏡)，抗菌
- 機械式載物台	無齒條 X 軸，瓷製雙盤載物台尺寸 200x160mm，XY 行程範圍 76mmx50mm。雙玻片夾。
- 聚光鏡	可翻蓋子級 Abbe 聚光鏡 NA 1.25，帶非球面鏡片。含藍色濾片的光圈。金屬導軌齒條及齒輪作動。
- 對焦	操作滑順的齒輪作動系統同軸粗細調節輪。細調節輪調整 0.3mm/圈
- 光源	Köhler 6V-30W 鹵素光源含可變光源控制
- 電源	通用輸入 100V - 240V AC，50/60 Hz。內建穩壓器
- 選購配件	Zernike 相位差對比套件，含 RP 系列相位差物鏡 10x/20x/40x/100x，暗視野套件，起偏鏡/檢偏鏡，雙視附件，螢光附件，影像系統



配置

描述	配置	型號
Siidentopf 30°		
標準，30W	雙眼	9144200
標準，30W	三眼	9144300
相位差，30W	雙眼	9144400
相位差，30W	三眼	9144500
符合人體工學 0°-25°		
標準，30W	雙眼	9144000
相位差，30W	三眼	9144100

* 所有光學元件皆以無鉛光學玻璃製成。

Labo America, Inc.

920 Auburn Court
Fremont, CA 94538
U.S.A.

Tel: (510) 445-1257
Fax: (510) 991-9862
Email: sales@laboamerica.com



laboamerica.com

Distributor

台灣總代理

JXT金相科技有限公司
04-23552988
sales@jinxiang-tech.com